

Lavello Milanello Workstation



Lavelli in acciaio inox

Codice: 1031 850



CARATTERISTICHE

FONDO DIAMANTATO

Lo scolo dell'acqua sul fondo della vasca è una caratteristica importante, sempre curata nelle soluzioni Foster. Nei modelli quadrati a fondo piatto lo scolo è garantito dall'elegante diamantatura che facilita il defluire dell'acqua.

LAVELLI DI SPESSORE

Acciaio spesso 1 mm. Uno spessore importante che garantisce la massima robustezza per lavelli che non conoscono i segni del tempo.

PILETTA SPACE

Grazie al tappo in acciaio inox dona allo scarico un aspetto minimal. Space ha inoltre un ingombro limitato e permette l'ottimale utilizzo del vano sottolavello.

SISTEMA SALVASPAZIO

Piletta e sifone sono studiati per lasciare il maggior spazio possibile nella zona sotto-lavello, sempre più utile oggi con i sistemi di raccolta differenziata.

TRIPLO INVASO- SISTEMA ACCESSORI SCORREVOLI

Foster Milano ha un ingegnoso design, con un sistema di tre invasi dove gli accessori alloggiato su livelli distinti. Sul primo, scorrono le innovative griglie Black, una grande e pratica superficie per risciacquare, scolare, lavorare. Il secondo invaso è studiato per sostenere e far scorrere una combinazione completa di accessori che rendono sicura e pratica ogni operazione: risciacquare, scolare, affettare, grattugiare... sempre all'interno del lavello. Il terzo invaso è sul fondo della vasca. Su questo trovano alloggio le griglie Black per risciacquare i cibi senza che vengano a contatto con il fondo eventualmente sporco, o per appoggiare pentole senza graffiare. Le nuove griglie Black caratterizzano fortemente l'estetica e la funzionalità. Igieniche, dotate di grande leggerezza, resistenza e facilità nelle operazioni di pulizia, sono inoltre ecologiche al 100%, una scelta rispettosa per la natura e l'ambiente che ci circonda.

TROPPO PIENO PERIMETRALE

Il troppo/pieno è una sicurezza sempre presente sui lavelli Foster che impedisce il traboccare dell'acqua dalla vasca in caso di dimenticanze. La soluzione a scarico perimetrale migliora l'estetica grazie alla forma quadrata ed essenziale.

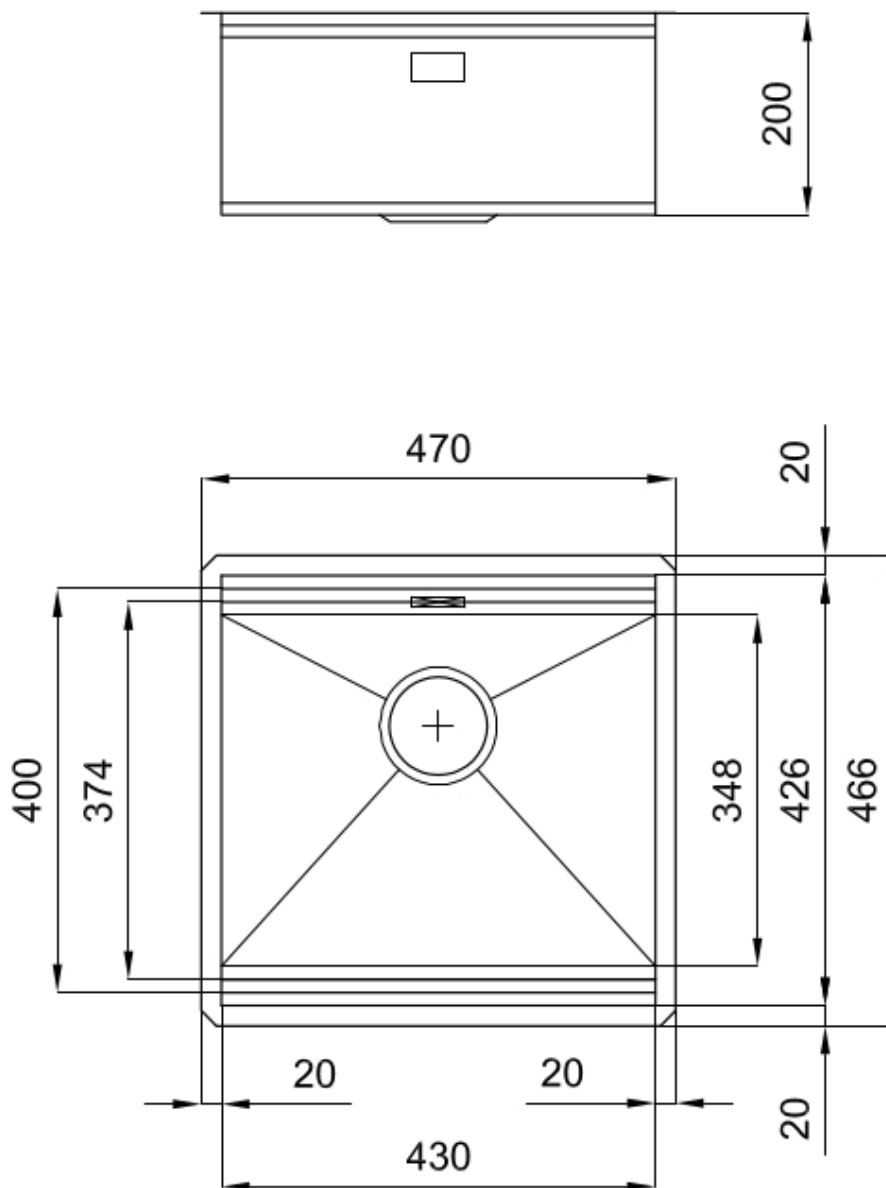
DETTAGLI

Bordo Installazione	Sottotop
Finitura	Spazzolato Foster
Materiale	Acciaio inox AISI 304
Texture	Spazzolatura in linea
Base	60 cm
Dimensioni	470x466 mm
Dotazioni standard	Ganci di fissaggio, guarnizione, piletta, troppo-pieno e sifone, Imballo in scatola
Fori Mixer	Nessun foro di serie
Foro incasso	Vedi scheda tecnica
Gocciolatoio	No
Larghezza	47 cm
Misura vasca	430x374mm
Numero vasche	1 vasca
Piletta	Piletta SPACE 3,5"

IN DOTAZIONE

1 x Griglie Black Milanello 8100
602

DATI TECNICI



Milanello Optional accessories / Accessori opzionali

The "rails" system makes it possible to use a combination of numerous accessories. Grids, chopping boards, utensils' ranging system, bowls and containers of different dimensions can be alternated in the workspace with a simple gesture, and can easily be stacked, in order to be on hand at all times.

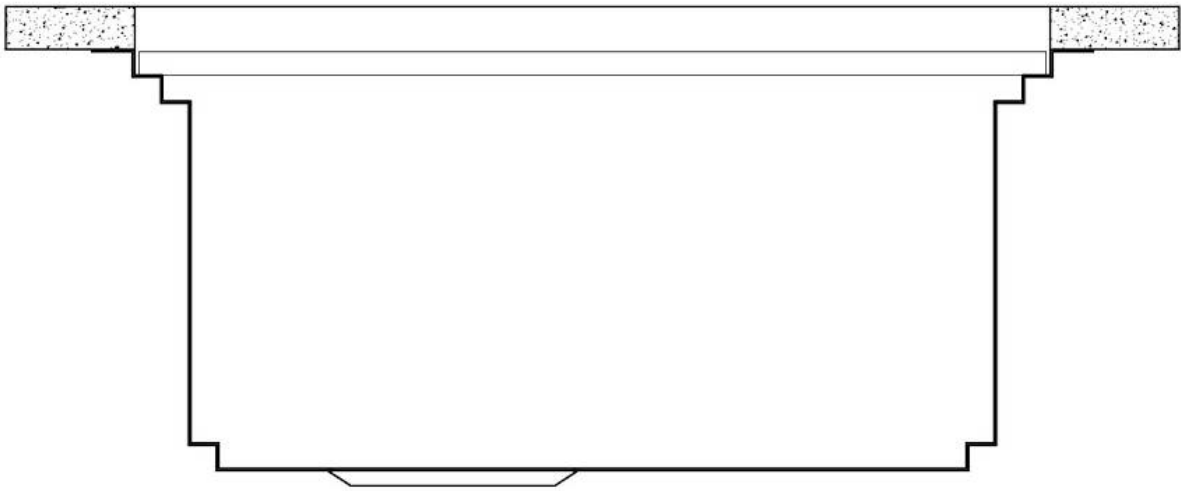
Il sistema di "corsie" rende possibile l'utilizzo combinato di innumerevoli accessori. Griglie, taglieri, portautensili, vaschette e contenitori di varie dimensioni si alternano nella zona di lavoro con un semplice gesto e possono essere impilati, sempre a portata di mano.



Milanello Level 1

Compatible accessories/Accessori compatibili:

8100 602
8631 300
8642 003
8644 004
8644 101
8657 001

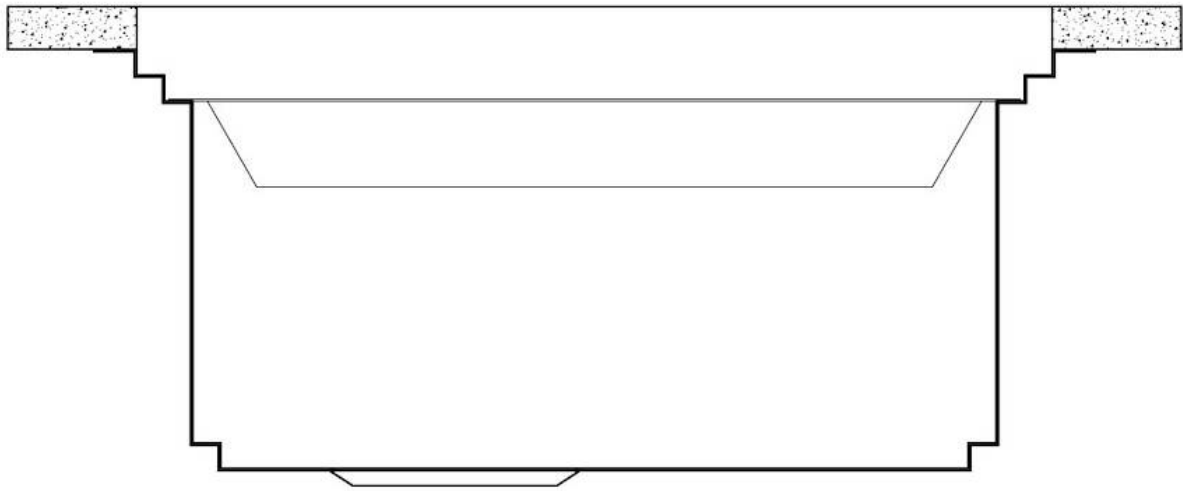


Milanello Level 2

Compatible accessories/Accessori compatibili:

8100 306

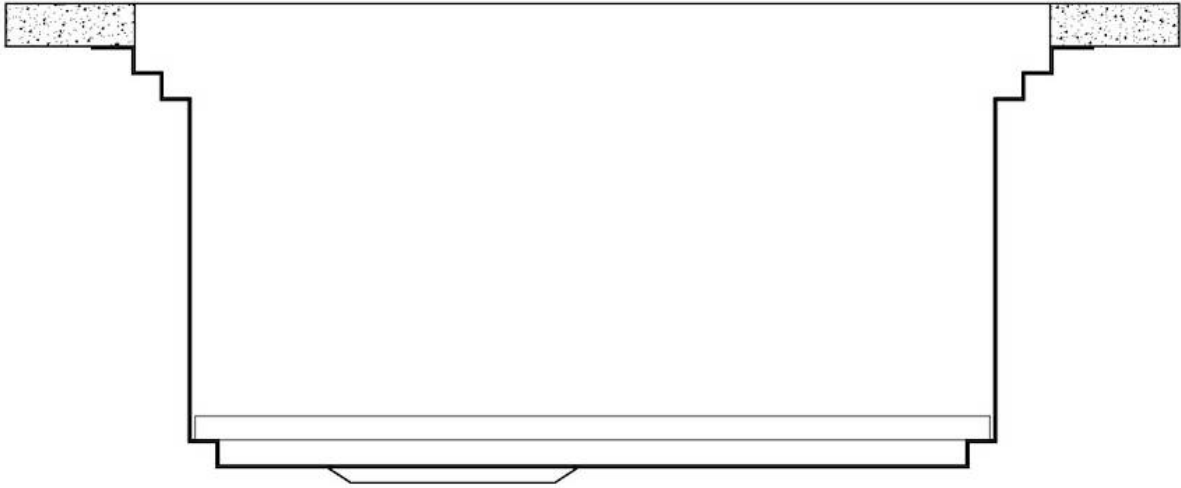
8156 000

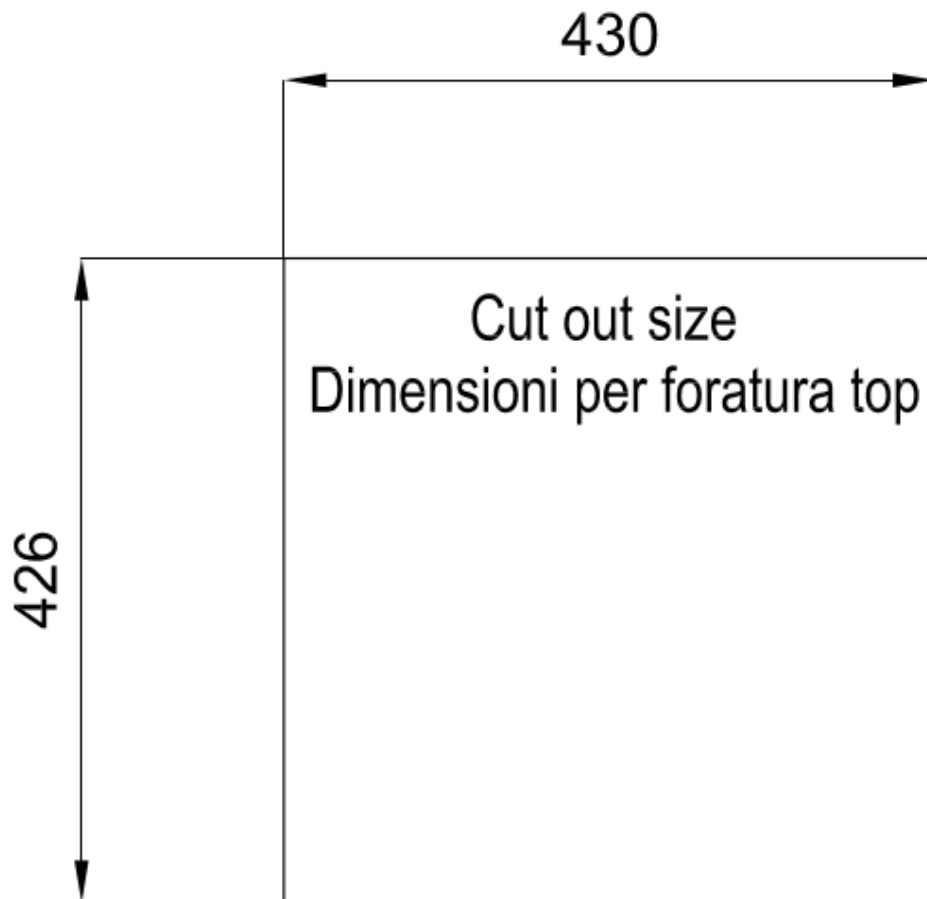


Milanello Level 3

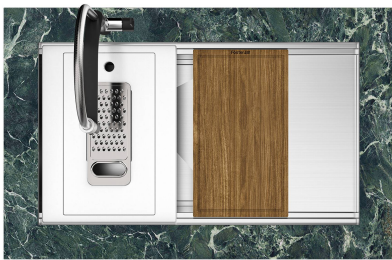
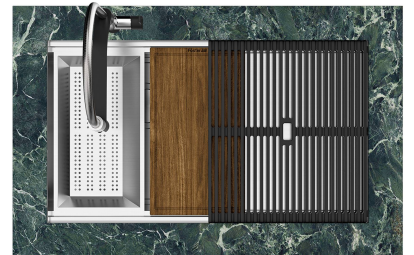
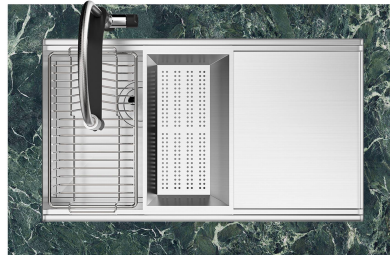
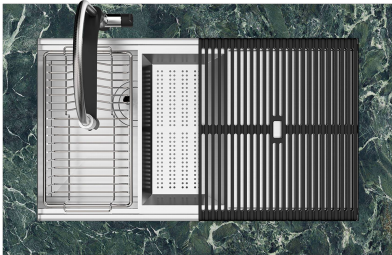
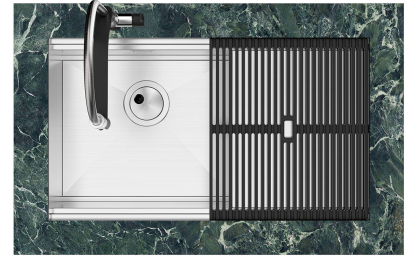
Compatible accessories/Accessori compatibili:

8100 602





GALLERIA FOTOGRAFICA

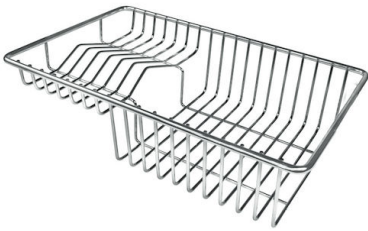


IN DOTAZIONE



Griglie Black Milanello
8100 602

ACCESSORI OPZIONALI



Cestello portapiatti inox
8100 303



Griglia portapiatti
8100 306



Griglia portapiatti inox
8100 154

* solo in abbinamento con l'accessorio
8644 101



Tagliere in HPDE
8657 001



Tagliere Twin in HDPE
8644 101



Vaschetta forata inox
8156 000



Kit grattugia con supporto per anello e vassoio di raccolta alimenti

8159 101

* solo in abbinamento con l'accessorio
8644 101



Tagliere in cristallo

8631 300



Tagliere legno noce

8642 004



Vaschetta forata inox

8151 000

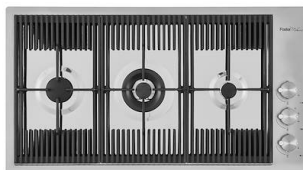
* solo in abbinamento con l'accessorio
8644 101

ABBINAMENTI CONSIGLIATI



Miscelatore Milanello

8425 100



Piano cottura Milanello

7680 000